

Перв. примен.

Справ. №

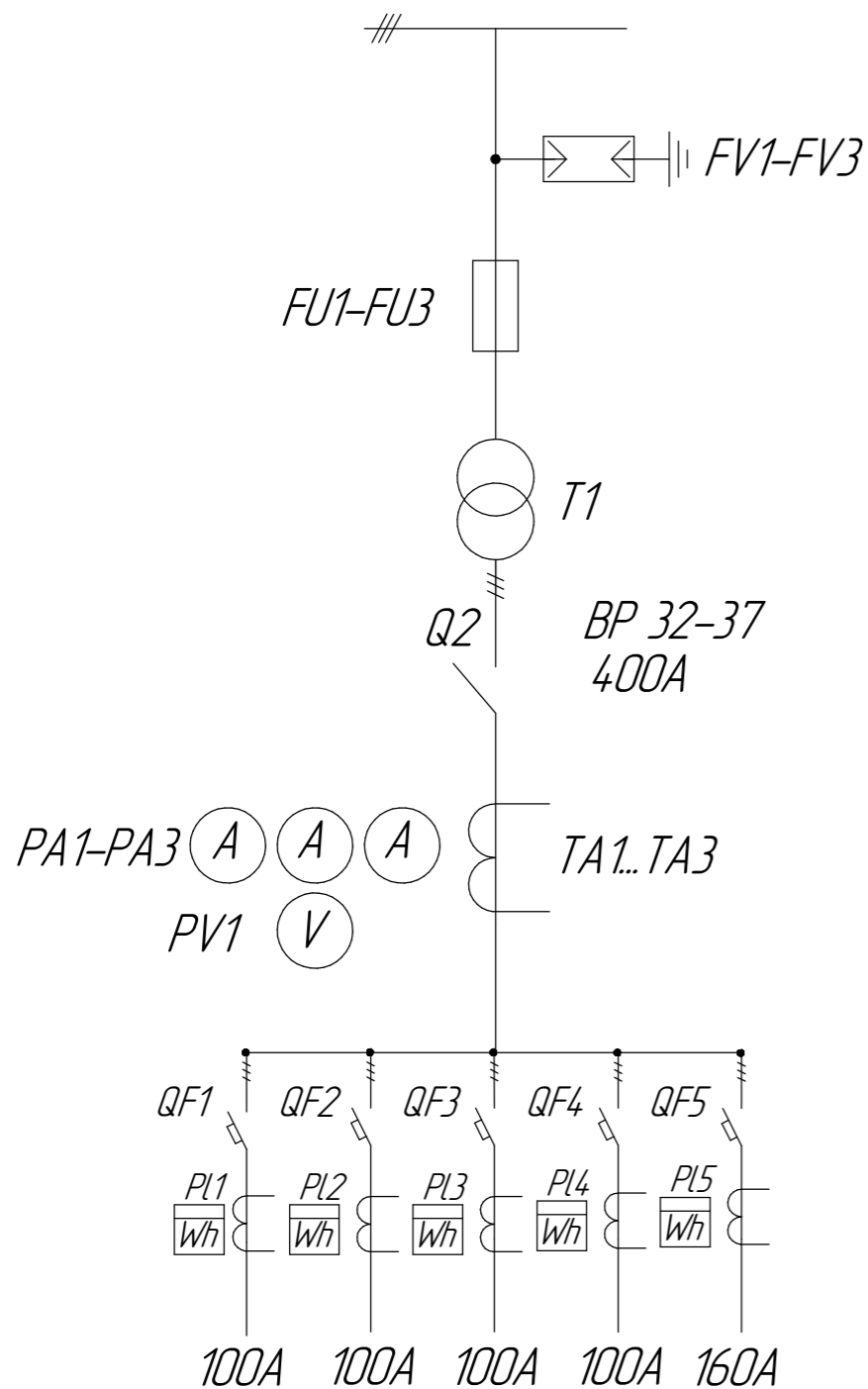
Подп. и дата

Инд. № дубл.

Взам. инв. №

Подп. и дата

Инд. № подл.



Обозначение	Наименование	Кол-во
Q1	Выключатель нагрузки ВНА 10/630	1
FU1-FU3	Предохранители ПКТ-103-6-80А	3
T1	Трансформатор силовой ТМГ-400/6/0,4кВА	1
Q2	Разъединитель ВР 32-39-630А	1
TA1-TA3	Трансформаторы тока Т-0,66 600/5	3
PA1-PA3	Амперметр Э8030 600/5	3
PV1	Вольтметр Э8030 0..500В	1
QF1-QF4	Выкл.авт. ВА88-32	4
QF5	Выкл.авт. ВА88-33	1
PI1	Сч.эл.эн. ПСЧ-4ТМ.05МК10.01	1
PI2-PI5	Сч.эл.эн. ПСЧ-4ТМ.05МК10	4

				Эл. схема КТП-ТВ/В-400кВА		
				Лист	Масса	Масштаб
Изм.	Лист	№ докум.	Подп.	Дата		
Разраб.		Шкуренко С.Д.		11.04		
Пров.						
Т.контр.						
Н.контр.						
Утв.						
				Лист	Листов	1